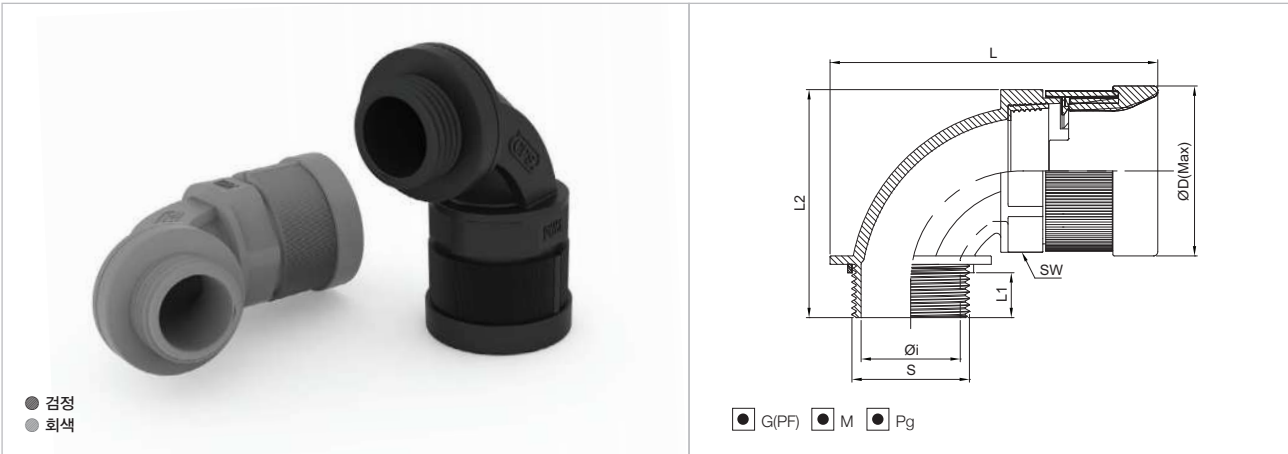


PWCL IP68



- 재 질 : 고품질 폴리아미드 6 (PA6)
- 방 수 등 급 : IP68 (EN 60529)
- 적 용 온 도 범 위 : -40°C ~ +105°C
- 순 간 최 대 온 도 : +150°C
- 자 기 소 화 성 : UL94-HB, 할로겐/카드뮴 발생 없음
- 색 상 : 검정, 회색
- 적 용 : 철도차량, 공작기계, 산업기계, 자동화기계, 조선소 등

제품사이즈



PF Thread (JIS B0202)

(단위 : mm)

검정	회색	나사(inch)	튜브사이즈	S	L1	L2	L	Øi	ØD	SW
PWCL-G10B	PWCL-G10G	G1/2	10	20.5	9.0	50.8	66.4	15.0	24.5	19.7
PWCL-G12B	PWCL-G12G	G1/2	12	20.5	9.0	50.9	64.9	15.0	27.6	22.8
PWCL-G16B	PWCL-G16G	G1/2	16	20.5	9.0	56.0	71.7	15.2	33.0	28.0

Metric Thread / 90°Elbow (EN 60423)

검정	회색	나사	튜브사이즈	S	L1	L2	L	Øi	ØD	SW
PWCL-M10B	PWCL-M10G	M12 X 1.5	10	11.8	9.0	50.8	66.4	8.0	24.5	19.7
PWCL-M12B	PWCL-M12G	M16 X 1.5	12	15.8	9.0	50.9	64.8	12.0	27.6	22.8
PWCL-M202B	PWCL-M202G	M20 X 1.5	12	19.7	9.0	50.9	64.8	15.0	27.6	22.8
PWCL-M16B	PWCL-M16G	M20 X 1.5	16	19.7	9.0	56.0	71.7	15.0	33.0	28.0

Pg Thread / 90°Elbow (DIN 40430)

검정	회색	나사	튜브사이즈	S	L1	L2	L	Øi	ØD	SW
PWCL-P09B	PWCL-P09G	Pg09	10	15.0	9.0	50.8	66.4	11.0	24.5	19.7
PWCL-P110B	PWCL-P110G	Pg11	10	18.3	9.0	50.8	66.4	13.0	24.5	19.7
PWCL-P130B	PWCL-P130G	Pg13,5	10	20.2	9.0	50.8	66.4	15.0	24.5	19.7
PWCL-P11B	PWCL-P11G	Pg11	12	18.3	9.0	50.9	64.8	13.0	27.6	22.8
PWCL-P132B	PWCL-P132G	Pg13,5	12	20.2	9.0	50.9	64.8	15.0	27.6	22.8
PWCL-P162B	PWCL-P162G	Pg16	12	22.3	9.0	50.9	64.8	15.0	27.6	22.8
PWCL-P136B	PWCL-P136G	Pg13,5	16	20.2	9.0	56.0	71.7	15.0	33.0	28.0
PWCL-P16B	PWCL-P16G	Pg16	16	22.3	9.0	56.0	71.7	17.5	33.0	28.0